

## CARTMASTER Filtre à cartouche avec 1 élément d'aspiration

- **Approprié pour : solution professionnelle pour l'aspiration continue de fumées générées lors des travaux de soudage avec des aciers non alliés, des matières zinguées et d'aluminium avec forte développement de fumée.**



N° d'art. 97 000 101

### Description

Filtre mobile à cartouche avec bras d'aspiration ou tuyau souple d'aspiration de 12 m.

Le système de dépoussiérage développé spécialement garantit une performance d'aspiration optimale pendant tout le service. L'avantage du système Power Spray n'est pas seulement sa construction sans buses rotatives sujettes à l'usure, nécessitant peu d'entretien, mais aussi l'utilisation d'une faible pression de dépoussiérage voir un faible usage d'air comprimé. Les particules dépoussiérées sont accumulées dans le tiroir collecteur de poussière et peuvent ensuite être éliminées.

La commande comprend un nettoyage supplémentaire en cas d'arrêt du ventilateur.

La construction de tôle d'acier stable avec un revêtement par poudre garantit un service nécessitant peu d'entretien même sous des conditions d'application difficiles

Un déflecteur sert de préséparateur pour préséparer les particules grosses. Ensuite, deux cartouches filtrantes de la catégorie de filtration BG1AM (degré de séparation  $\geq 99\%$ ) séparent les fumées et poussières restantes. La cartouche est revêtue par usure d'un agent filtrant spécial (Precoat). Ceci augmente considérablement la durée de vie par rapport à des cartouches filtrantes usuelles.

L'appareil est équipé d'un ventilateur puissant à haute dépression qui garantit un haut débit volumétrique même si le filtre est saturé.

L'avantage énorme de cette unité est sa construction conviviale avec des portes d'entretien et les coûts d'exploitation et d'entretien faibles car la cartouche peut être dépoussiérée.

### Données techniques

CARTMASTER Filtre à cartouche	
Débit volumétrique max. du ventilateur	3 000 m <sup>3</sup> /h
Pression max.	3 000 Pa
Puissance du moteur	1,5 kW
Degré de séparation	$\geq 99\%$
Niveau sonore	env. 70 dB (A)
Dimensions (l x p x h)	665 x 981 x 1265 mm
Poids	env. 160 kg

### Équipement standard

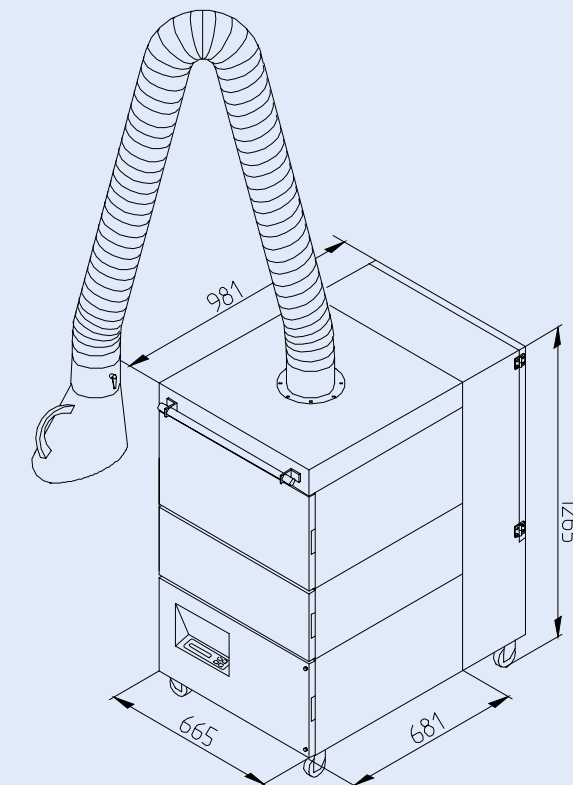
- Dépoussiérage automatique via système Power Spray, dépendant du degré d'encrassement du filtre
- Préséparateur
- Cartouche filtrante de longue durée de vie avec grande surface de filtration
- Commande avec écran
- Conteneur d'air comprimé
- Contrôle optique et acoustique du filtre
- Installation d'étanchéité
- Compteur des heures de service
- Fiche d'alimentation avec indication du sens de rotation

### Disponible en option

- Sachet collecteur de poussière
- Kit d'extension à charbon actif
- Automatisation marche-arrêt
- Kit d'éclairage
- Mise en/hors service via hotte d'aspiration

### Compris dans la livraison

- CARTMASTER Filtre à cartouche y compris cartouche filtrante
- Bras d'aspiration  $\varnothing 150$  mm ou tuyau souple d'aspiration de 12 m  $\varnothing 150$  mm
- Hotte d'aspiration (plastique) y compris clapet d'étranglement
- 5 m cordon d'alimentation



### Versions disponibles

CARTMASTER Filtre à cartouche avec 1 élément d'aspiration					
		Longueur			
		2 mètres	3 mètres	4 mètres	12 mètres
<b>Bras version tuyau souple</b>	articulations internes	97 000 100	97 000 101	97 000 102	
	articulations externes	97 000 110	97 000 111	97 000 112	
<b>Bras version tuyau rigide</b>	articulations internes	97 000 120	97 000 121	97 000 122	
	articulations externes	97 000 130	97 000 131	97 000 132	
<b>Tuyau souple</b>					97 000 140