

CYCLONES

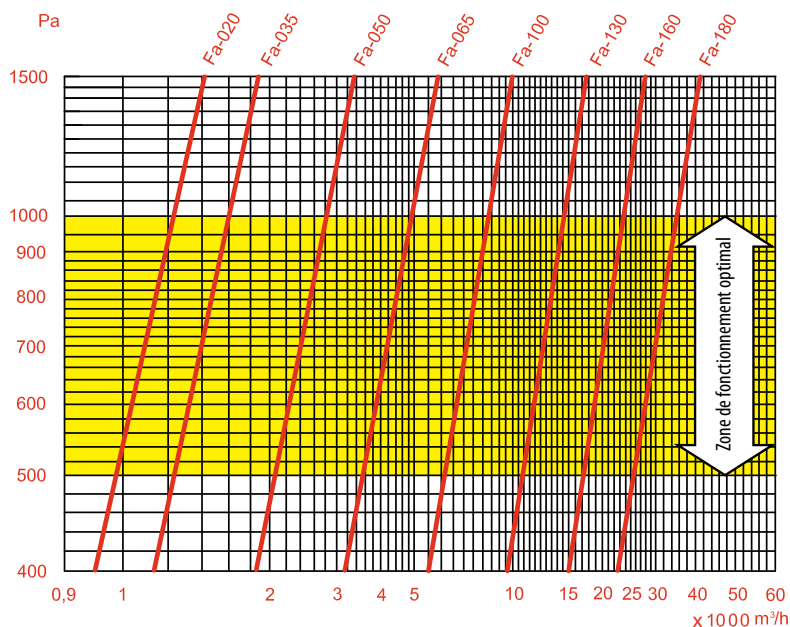
Haut rendement

FA



Description

Le cyclone FA est un séparateur à haut rendement qui garantit une séparation efficace à la fois des fines et des grosses particules. Entièrement soudé, le cyclone FA est fabriqué en tôle de 2 et 3 mm avec une peinture anti-rouille + couche de finition pour peinture époxy.



Accessoires

- Pieds support avec reprise sur la base du cône
- Seau de récolte
- Pièce de raccordement pour écluse
- Obturateur souple
- Trappe de visite
- Turbicapteur

Options

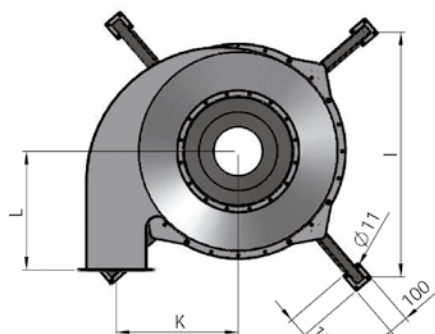
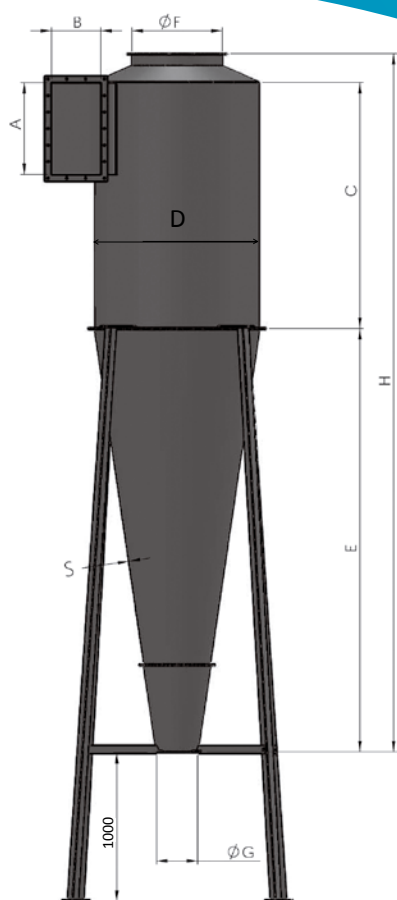
- Version Inox
- Version galvanisée
- Version forte épaisseur

Turbicapteur

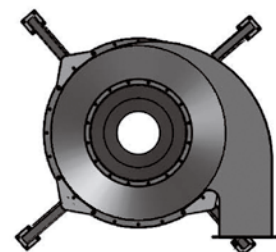
Le turbicapteur permet d'optimiser le rendement des cyclones en privilégiant une meilleure séparation air/matière en queue de cyclone.



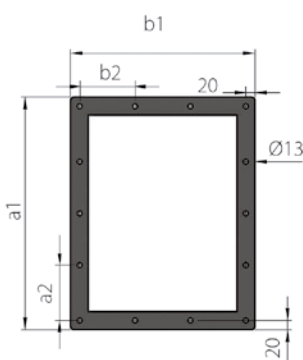
C-FA-01



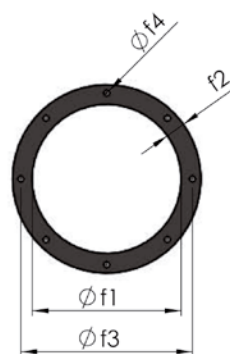
version gauche



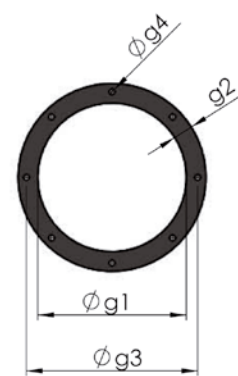
version droite



cadre entrée



bride supérieure



bride inférieure

Type	A	B	C	D	F	G	E	I	H	S	K	L	Poids	Fab.
	mm	mm	mm	mm	mm	mm	mm	mm	mm	mm	mm	mm	kg	
FA-020	230	100	570	399	222	157	820	717	1465	2	234	240	25	1 pièce
FA-035	285	125	710	499	248	198	1020	814	1790	2	290	300	55	1 pièce
FA-050	350	160	710	499	248	198	1020	814	1790	2	308	300	70	1 pièce
FA-065	445	200	995	709	399	298	1405	1088	2500	2	419	420	115	1 pièce
FA-100	560	300	1490	1000	559	399	2050	1179	3725	2	615	600	270	2 pièces
FA-130	750	400	2000	1248	707	447	2820	1370	5089	3	782	700	565	2 pièces
FA-160	1100	500	2000	1598	797	557	3150	1608	5420	3	1050	900	685	2 pièces
FA-180	1500	500	2500	1798	998	626	3450	1750	6250	3	1150	950	875	2 pièces

Brides et cadres :

	a1	b1	a2	b2	f1	f2	f3	Nbr. de trous	f4	g1	g2	g3	Nbr. de trous	g4
FA-020	310	180	3x90	2x70	227	35	265	8	11,5	162	35	200	8	11,5
FA-035	365	205	3x108	2x82	253	35	253	8	11,5	203	35	241	8	11,5
FA-050	430	240	4x98	2x100	253	35	292	8	11,5	203	35	241	8	11,5
FA-065	525	280	5x97	3x80	404	40	448	12	11,5	303	40	349	8	11,5
FA-100	640	380	6x100	3x113	564	50	629	16	14,0	404	40	448	12	11,5
FA-130	830	480	8x99	4x110	714	50	775	16	14,0	454	40	497	12	11,5
FA-160	1180	580	11x104	5x108	804	50	861	24	14,0	564	50	629	16	14,0
FA-180	1580	580	15x103	5x108	1005	50	1067	24	14,0	634	50	698	16	14,0