

## Cyclone à voie humide

- **Approprié pour : la séparation de poussière de meulage – en version spéciale également pour des poussières de meulage d'aluminium.**



### Description

Les avantages de l'appareil sont l'opération simple et exempte de défauts. Des pompes ou buses qui peuvent mener à des défauts ne sont pas utilisés.

L'air est nettoyé par le tourbillonnement des poussières avec de l'eau. Les particules de poussière contenues dans le courant d'air sont entourées d'eau et liées.

Les particules de poussière séparées déposent sous forme de boue dans la boîte à eau en bas et peuvent être vidées via le robinet à boisseau sphérique situé en bas de l'appareil et extraites par un clapet d'entretien.

Le ventilateur est approprié pour un service continu et est installé au-dessus de l'unité par standard.

### Équipement standard

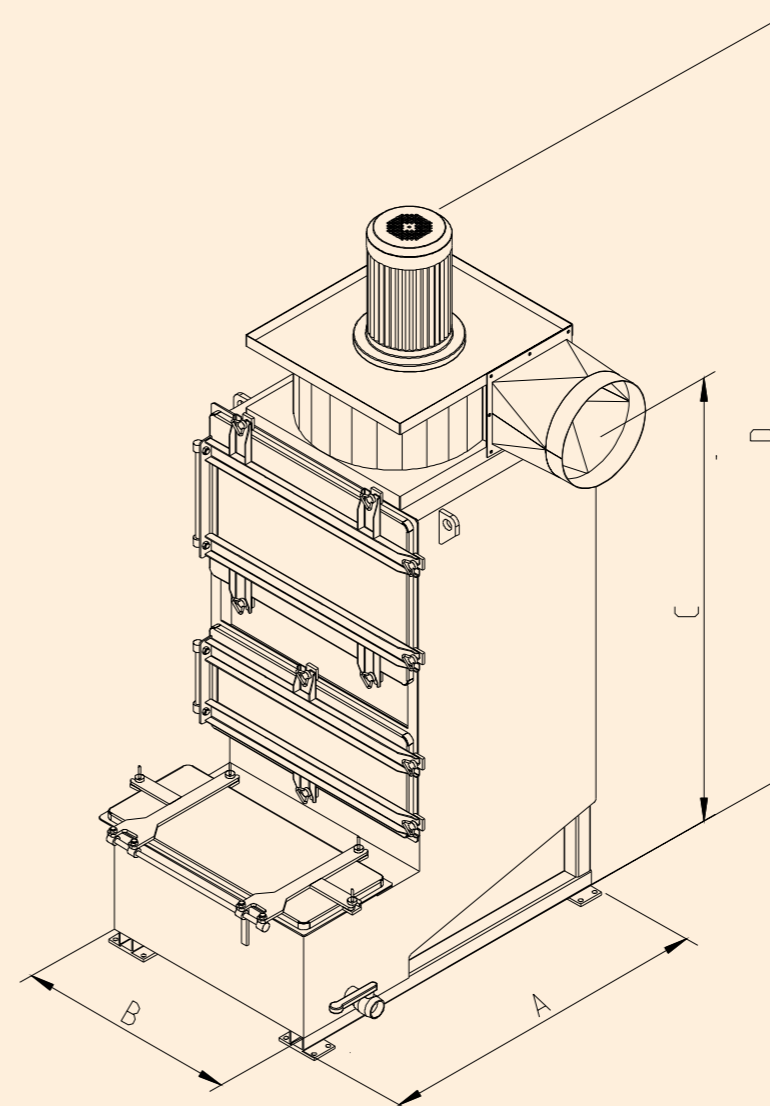
- Ventilateur stable et puissant
- Moteur à moindre entretien
- Robinet à boisseau sphérique pour la vidange de l'eau
- Boîtes à eau
- Régulation de niveau

### Disponible en option

- Régulation antigel électrique

### Compris dans la livraison

- Cyclone à voie humide complètement équipé
- Ventilateur et silencieux
- Robinet d'arrêt



### Dimensions

	A	B	C	D
<b>WNA 1500</b>	1050 mm	610 mm	1760 mm	2 070 mm
<b>WNA 2000</b>	1250 mm	810 mm	1885 mm	2 225 mm
<b>WNA 3000</b>	1250 mm	810 mm	1885 mm	2 285 mm
<b>WNA 3500</b>	1250 mm	810 mm	1885 mm	2 305 mm
<b>WNA 5000</b>	1450 mm	1010 mm	2 020 mm	2 535 mm
<b>WNA 7500</b>	1650 mm	1210 mm	2 070 mm	2 585 mm

### Versions disponibles

Cyclone à voie humide						
Débit volumétrique max. du ventilateur	1500 m <sup>3</sup> /h	2000 m <sup>3</sup> /h	3000 m <sup>3</sup> /h	3500 m <sup>3</sup> /h	5000 m <sup>3</sup> /h	7500 m <sup>3</sup> /h
Puissance du moteur*	1,5 kW	2,2 kW	3,0 kW	4,0 kW	5,5 kW	7,5 kW
<b>Standard</b>	<b>WNA 1500</b> 20 035 001 5	<b>WNA 2000</b> 20 035 002 2	<b>WNA 3000</b> 20 035 003 0	<b>WNA 3500</b> 20 035 004 0	<b>WNA 5000</b> 20 035 005 5	<b>WNA 7500</b> 20 035 007 5
<b>pour poussières d'aluminium</b>	<b>WNA-AL 1500</b> 20 035 001 577	<b>WNA-AL 2000</b> 20 035 002 277	<b>WNA-AL 3000</b> 20 035 003 077	<b>WNA-AL 3500</b> 20 035 004 077	<b>WNA-AL 5000</b> 20 035 005 577	<b>WNA-AL 7500</b> 20 035 007 577