

Bras d'aspiration télescopique

- **Approprié pour : le raccordement aux unités centrales et ventilateurs individuels. Solution idéale pour le captage des polluants aux tables de soudage fixes p.ex. dans des cabines de soudage.**



N° d'art. 97 616

Description

Les bras d'aspiration télescopiques sont disponibles en versions différentes. Grâce à leur faible encombrement, ils sont surtout appropriés pour l'emploi dans des centres de formation.

La version avec articulations externes permet un captage des fumées à une puissance de ventilateur considérablement réduite. Par conséquent, le niveau sonore est réduit.

Équipement standard

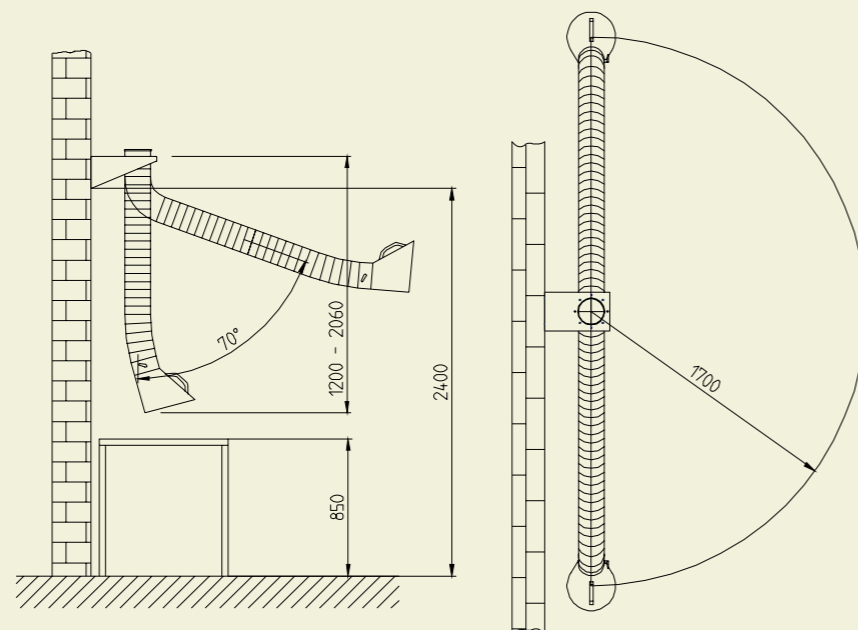
- L'hauteur réglable en continu
- Orientable à l'avant
- Rotatif de 180°
- Extensible en longueur de 1,20 m–2,06 m de longueur
- Télescopage à faible usure (sans contrepoids)
- Hotte d'aspiration Ø 150 mm en plastique avec clapet d'étranglement intégré
- Hottes d'aspiration Ø 100 mm et Ø 200 mm en métal avec clapet d'étranglement intégré

Disponible en option

- Kit d'éclairage
- Tuyaux souples à haute température
- Grille de protection contre des étincelles

Compris dans la livraison

- Bras d'aspiration télescopique
- Console murale
- Tubulure de raccordement Ø 160 mm
- Hotte d'aspiration



Exemple d'application : bras d'aspiration télescopique dans une cabine de soudage

Versions disponibles

Bras d'aspiration télescopique

Longueur : 1,2–2,06 m

		Ø		
		100	150	200
Tuyau souple	articulations internes	97 616 100	97 616	97 616 200
	articulations externes	97 626 100	97 626	97 626 200